

LEDテールランプを装着した場合
車種に限らず、
ABSランプ、警告灯、
ハイマウント、テールランプの微弱点灯
する場合がございます。
これらの症状は現車によって異なります。

200系 ハイエース ウィンカーLED ハイフラ防止抵抗取付場所 (品番:T03-686/687/688)



丸印の場所にハイフラ防止抵抗を取り付けてください。

※両面テープを貼り付ける部分は、
必ず脱脂して下さい。

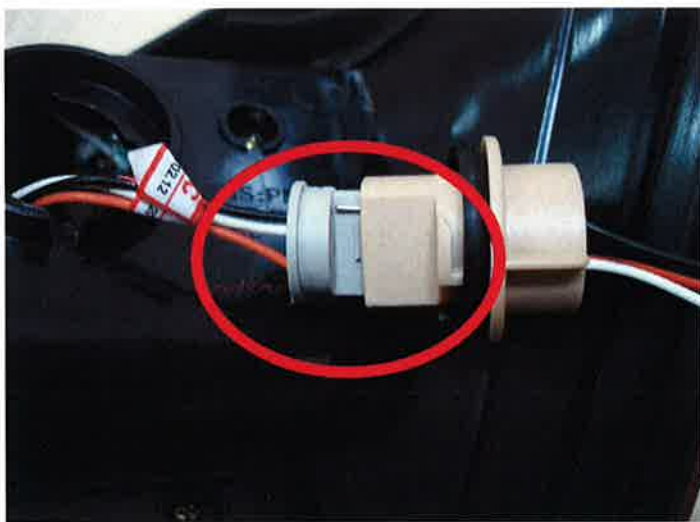
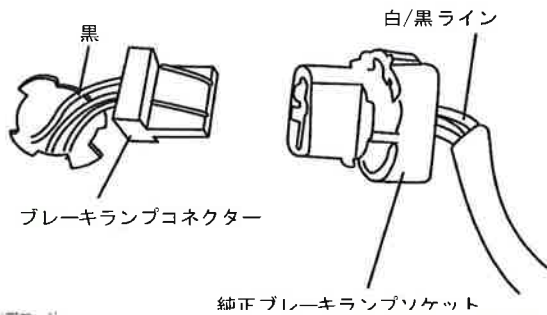
We are....
COLIN
<http://www.shark.co.jp>

〒811-2115

福岡県粕屋郡須恵町佐谷 1245-1

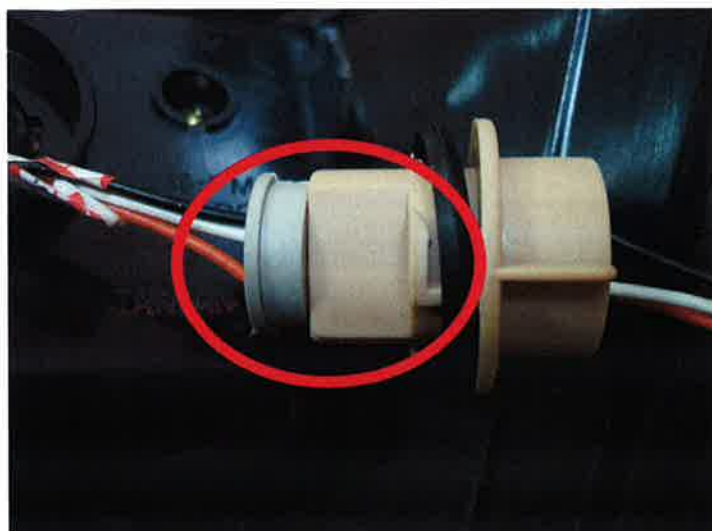
TEL(092)957-0815 FAX(092)957-0815

LEDテールランプ取付時の注意点



この図のように、ソケットとコネクタがしっかりとハマっていない場合、接触不良の為、点灯しません。

※ソケット側に抜け防止のツメがありますので一度、図のように途中で止まることもありますもう一度強く押し込んでください。



この図のように、ソケットとコネクタをしっかりとはめ込んでください。

※抜け防止の為、ソケット部がキツくなっております。

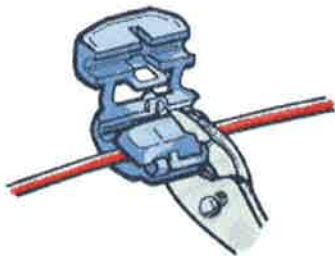
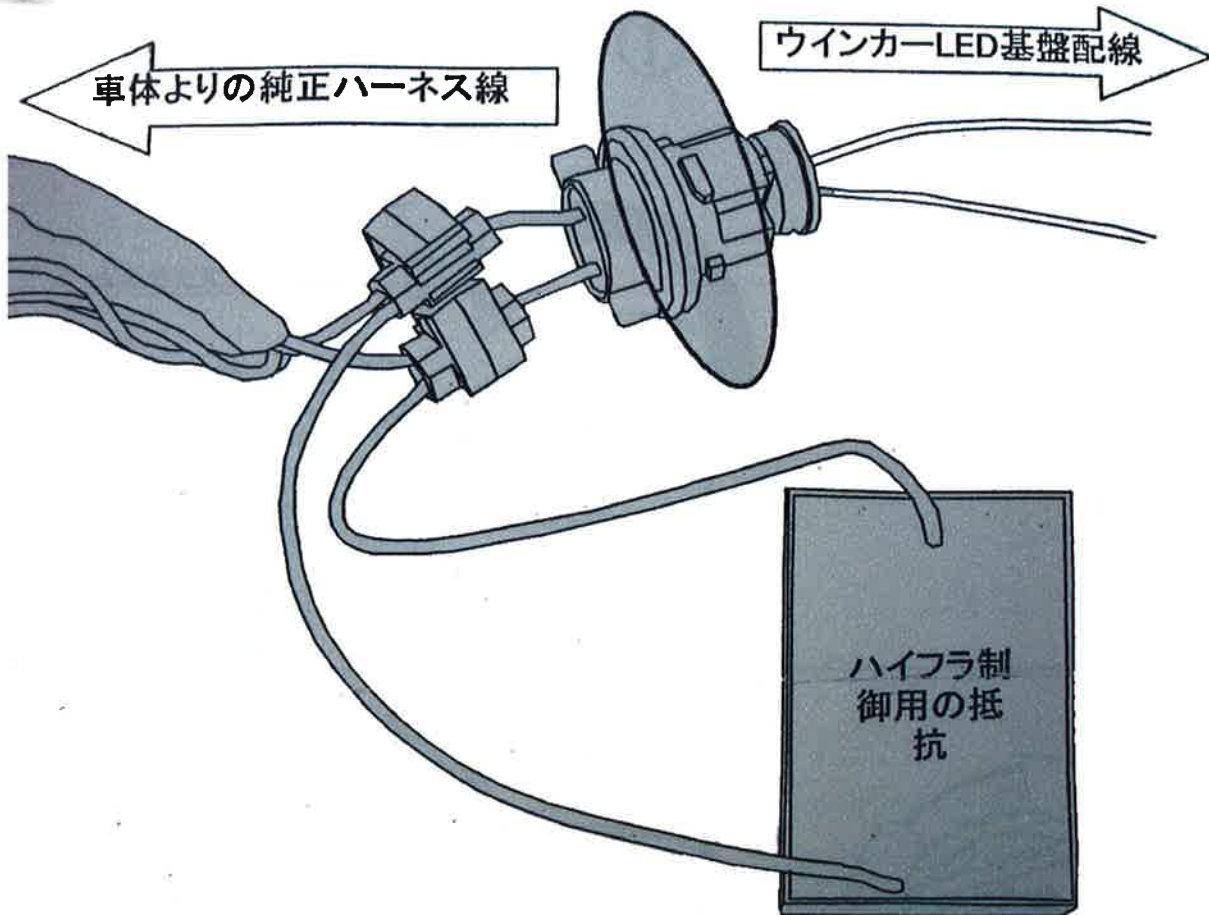
LEDには向きが有ります、逆さでは点灯いたしません。
各コネクタやバルブは奥までしっかりと差し込むよう注意が必要です

ウインカーLED抵抗取付方法

- ①テールランプから出ているウインカーソケットと車体から出ているハーネスソケットを連結してください。
- ②付属の抵抗をエレクトロタップで車体側のハーネス線と連結して下さい。
- ③アースの黒線を黒線と、緑線を赤線と連結して下さい。



注意: エレクトロタップは、しっかりと装着して下さい。



配線コードをコネクタにはさみ、プライヤーでかしめます。
(配線コードの被膜をむかずにそのままかしめます。)

- ④以上の要領で左右共に同じ作業を行ってください。

- ⑤これによって、取付作業完了となります。



**ハイフラ制御抵抗は、発熱しますので
取り付け場所には十分ご注意ください。**



プラスチック部品等に近づけないように、
取付を行ってください。

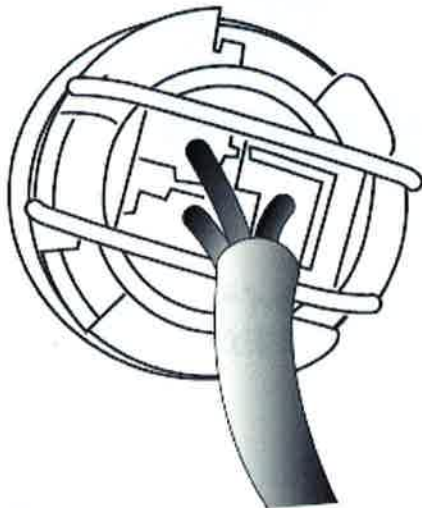
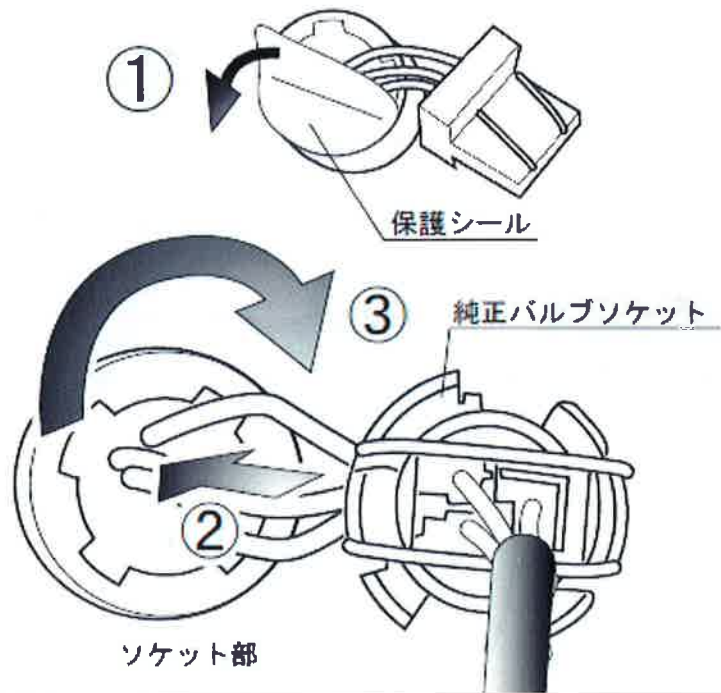


ご注意ください！

バルブソケットを組み付ける際の注意点

バルブソケットをしっかりと組み付けないと、テールランプ内に水が侵入します。必ず、取り付けの際にはバルブソケットをしっかりと押し込んだ後、右に回してロックしてください。

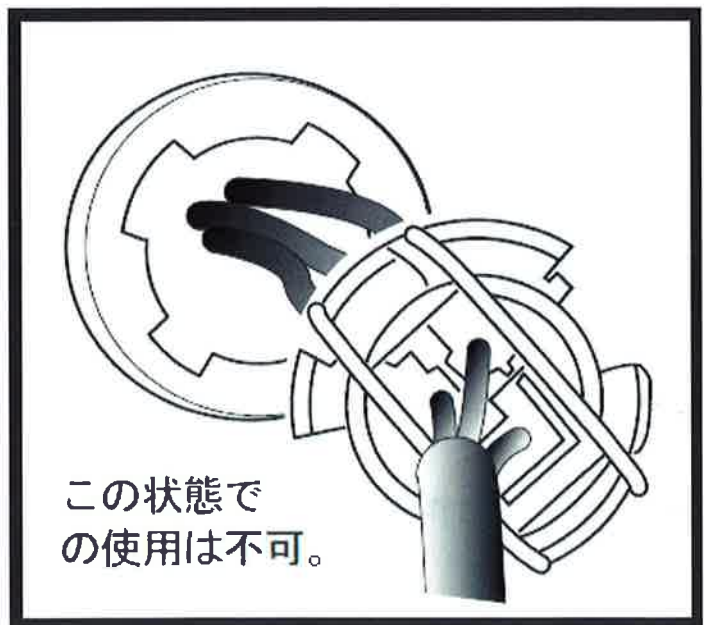
- ① 本商品のソケット部に貼ってある保護シールを綺麗に剥がします。
- ② 純正ソケットを本商品のブレーキランプソケット部にはめ込みます。
- ③ 右に回してロックします。



○ 正しい取り付け状態



このままの状態で使用されると水が侵入します。



We are.....
COLIN
<http://www.shark.co.jp>

〒811-2115

福岡県粕屋郡須恵町佐谷 1245-1

TEL(092)957-0815 FAX(092)957-0815